

A

B

C

D

E

F

A

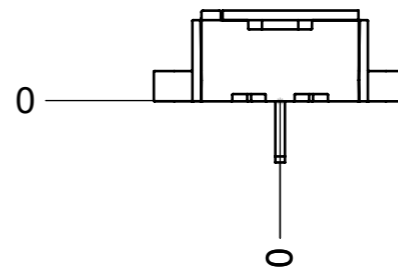
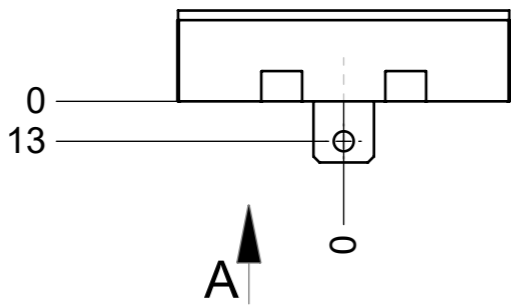
B

C

D

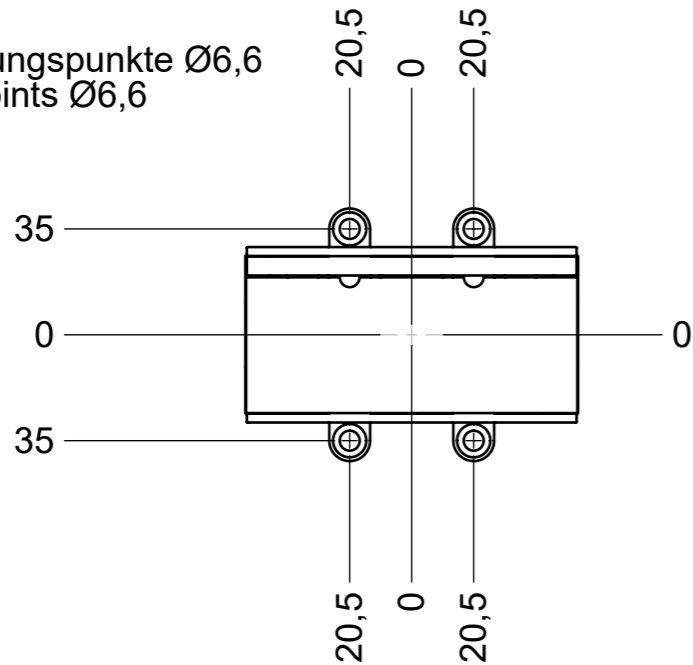
E

F

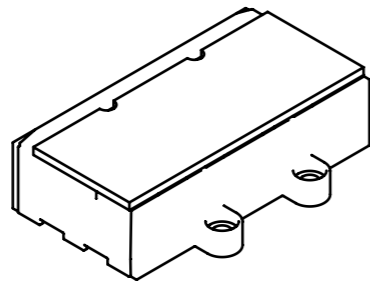
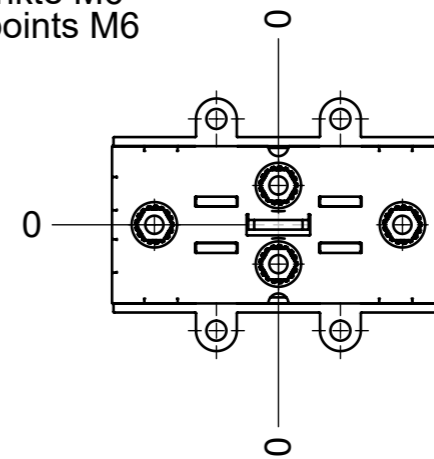


Ansicht / view
A

Befestigungspunkte Ø6,6
Fixing points Ø6,6



Anschlusspunkte M6
Connection points M6



Abmessungen / Dimensions

Y	50.228
Z	110
X	83.5

Anzugsmomente / Torque

M6	1,2Nm
----	-------

Toleranzen / Tolerances

X. ± 2,5MM
X.X ± 0,8MM

Zeichnung automatisch von KBE erstellt
Drawing automatically created by KBE

Process-specific tolerance:	1						Material:			
	2									
Shape and positional tolerance:							Material number:	Weight:	Scale:	
Dimensional tolerance:							3287971	0.3 KG	1:2.5	
Surfaces:										
Edges:										
					Date	Name	LADEKONTAKTE CHARGING CONTACTS			
					Created 12.08.2024	PKRE				
					Released		XA-MCBSP100SBF-P0 -			
							Sheet 1 1 Sh.			
Rev.	SAP Change No.	Date	Name							
-	Erstausgabe	12.08.2024	PKRE							

The copyright of these designs and all attachments entrusted to the recipient remains with our company at all times. Without our written permission they may not be copied, duplicated, disclosed or made available to third parties.

Das Urheberrecht an diesen Zeichnungen und allen Beilagen, die dem Empfänger anvertraut sind, verbleibt jederzeit unserer Firma. Ohne unsere schriftliche Genehmigung dürfen sie nicht kopiert, vervielfältigt, dritten Personen mitgeteilt oder zugänglich gemacht werden.